



METAL WORK INDUSTRY

Popești Leordeni, Șos. de Centură a Municipiului București, Nr. 103, Județul Ilfov, Cod Poștal 077160
Tel.: (004) 021.5296.257; (004) 021.5296.258; (004) 021.5296.277; (004) 021.3694.653; Fax: (004) 021.5296.257

E-mail: office@metalwork.ro

Web-site: www.metalwork.ro



Profile metalice "Vertebra"

"Vertebra" metallic profiles

Profile metalice pentru execuții în formă curbă

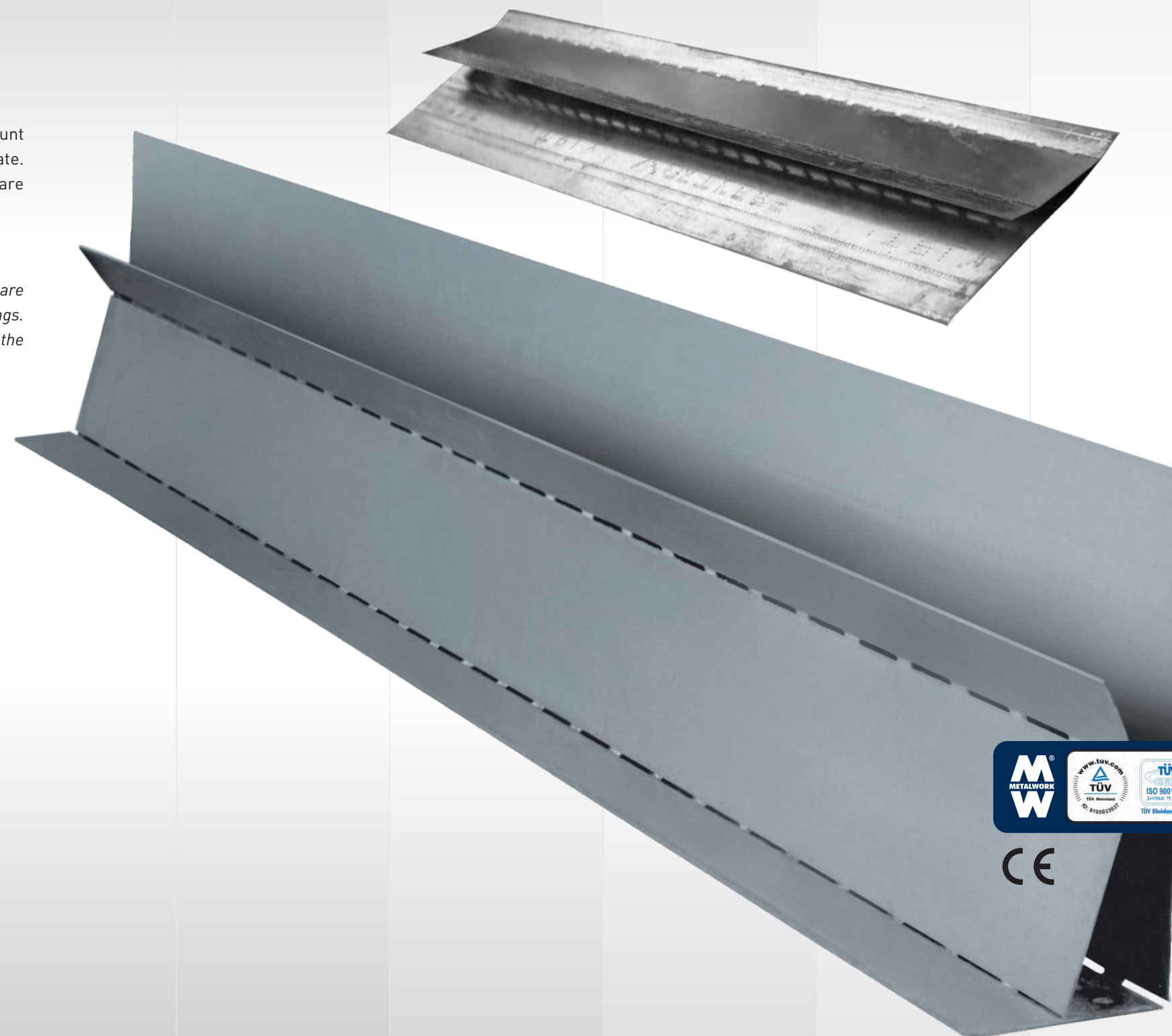
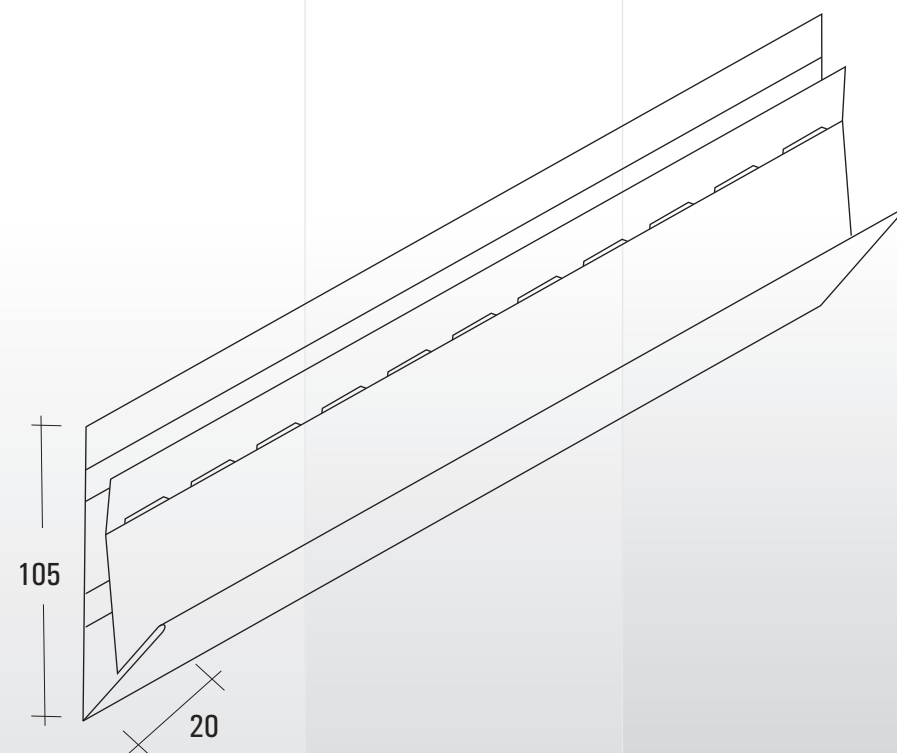
Metallic profiles for executions in curved shapes

4.1 VERTEBRĂ RIGIDĂ "VARIANGOLO VAR" "VARIANGOLO VAR" TYPE RIGID VERTEBRA

Vertebrele "Variangolo VAR", profile metalice fabricate din otel zincat (0,6 mm) prin laminare la rece, sunt confecții rigide cu unghiuri variabile, indispensabile în realizarea bolților, peretilor curbi, plafoanelor înclinate. Vertebrele "Variangolo VAR" oferă posibilitatea extrem de facilă pentru modificarea unghiului de fixare datorită lamelei longitudinale, care permite îndoirea facilă a profilului. Se livrează la pachet.

"Variangolo VAR" vertebrae, metallic profiles made of zincated steel (0.6 mm) by cold lamination, are rigid profiles with variable angles, indispensable in making arches, curved walls and oblique ceilings. "Variangolo VAR" vertebrae offer the extremely easy possibility to modify the fastening angle, due to the longitudinal lamella, that allows the easy bending of the profile. Delivered by package.

Cod produs Item product	Grosime tablă Steel thickness - mm -	Buc./pachet Pieces/package	Greutate/pachet Weight/package - Kg -	Dimensiuni pachet Package dimension L - H - l (mm)
VAR	0,6	10	13,20	1500x50x150



Profile metalice pentru execuții în formă curbă

Metallic profiles for executions in curved shapes

4.2 VERTEBRĂ FLEXIBILĂ "VARIANGOLO VAF" "VARIANGOLO VAF" TYPE FLEXIBLE VERTEBRA

Vertebrele "Variangolo VAF", elemente metalice fabricate din oțel zincat (0,6 mm) prin laminare la rece, sunt profile flexibile, cu secțiune în forma de L, cu unghi de deschidere variabilă, care se folosesc pentru închiderea perimetrului de la intersecția a două suprafețe curbe pentru a suporta îmbinarea între două plăci din gips-carton. Prin poziționarea spate în spate a două elemente VAF se poate obține un perimetru curb și înclinat, util în oricare dintre suprafețele de acțiune. Pot fi utilizate pentru realizarea bolților, pavilioanelor, cupolelor, structurilor elicoidale, peretilor curbi, mansardelor, podurilor, plafoanelor înclinate. În toate intersecțiile suprafețelor curbe, acest produs este indispensabil.

Vertebrele "Variangolo VAF" sunt protejate cu grilaje 100 (2 grilaje/confecție).

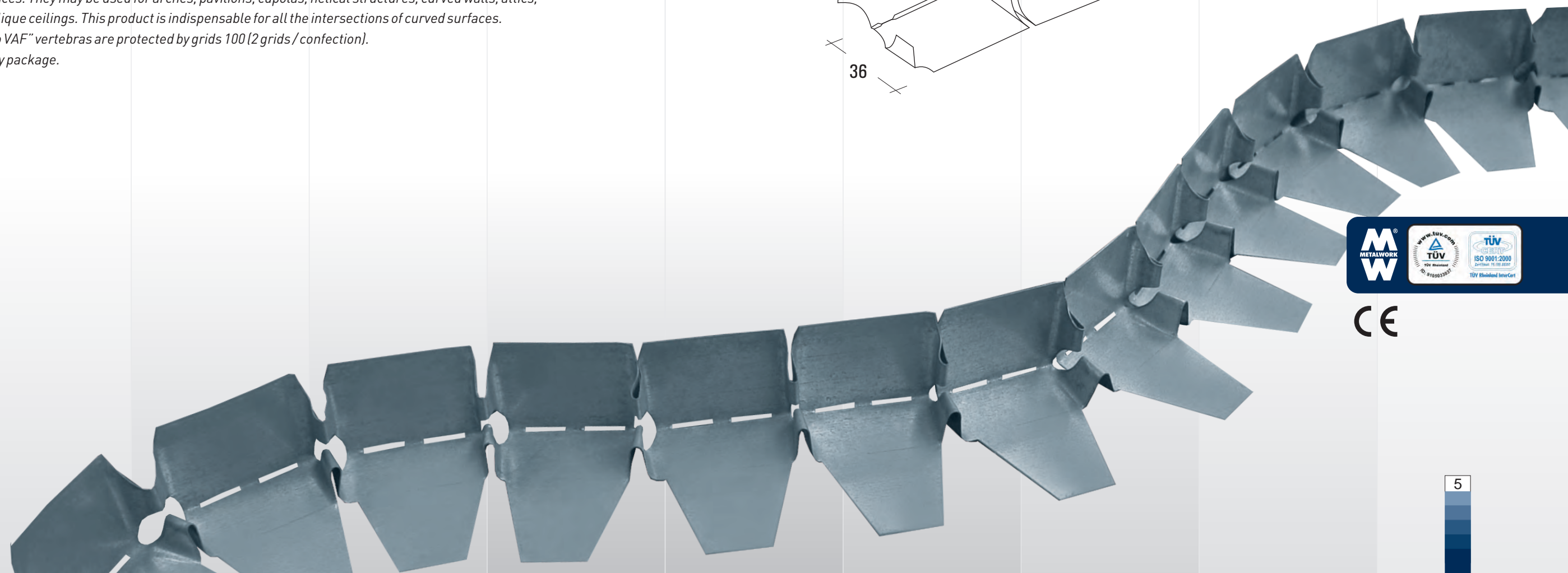
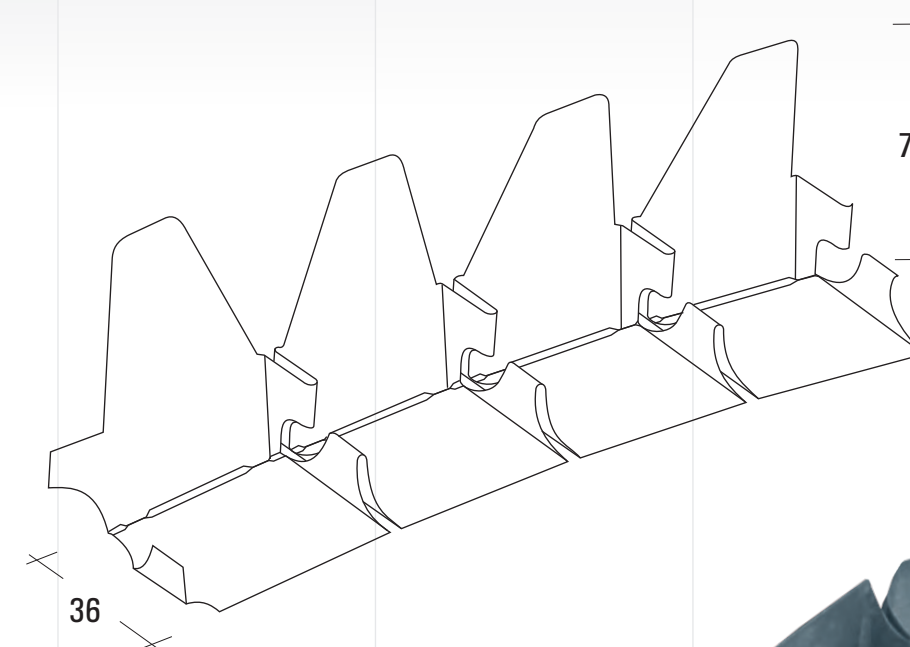
Se livrează la pachet.

"Variangolo VAF" vertebrae, metallic elements made of zincated steel (0.6 mm) by cold lamination, are variable angle L-section flexible profiles, used for the perimeter closing at the intersection between two curved surfaces in order to support the joining of two gypsum-board plates. By the back-to-back positioning of two VAF elements may be obtained a curved and oblique perimeter, useful in any of the action surfaces. They may be used for arches, pavilions, cupolas, helical structures, curved walls, attics, bridges, oblique ceilings. This product is indispensable for all the intersections of curved surfaces.

"Variangolo VAF" vertebrae are protected by grids 100 (2 grids/confection).

Delivered by package.

Cod produs Item product	Grosime tablă Steel thickness - mm -	Buc./pachet Pieces/package	Greutate/pachet Weight/package - Kg -	Dimensiuni pachet Package dimension L - H - l (mm)
VAF	0,6	6	13,20	3000x75x100



Profile metalice pentru execuții în formă curbă

Metallic profiles for executions in curved shapes

4.3 VERTEBRĂ "GV" "GV" TYPE VERTEBRA

Vertebrele "GV", fabricate din otel zincat (0,6 mm) prin laminare la rece, sunt profile metalice liniare și flexibile datorită elementelor componente asamblate la fiecare 50 mm în cazul GV 30, respectiv 80 mm în cazul GV 50, GV 75, GV 100. Aceste profile flexibile sunt utilizate la realizarea peretilor curbi, a bolților arcuite de mai multe tipuri, a plafoanelor curbate etc.

Vertebrele "GV" sunt protejate cu ghidaje corespunzătoare lățimii (6 grilaje/confecție).

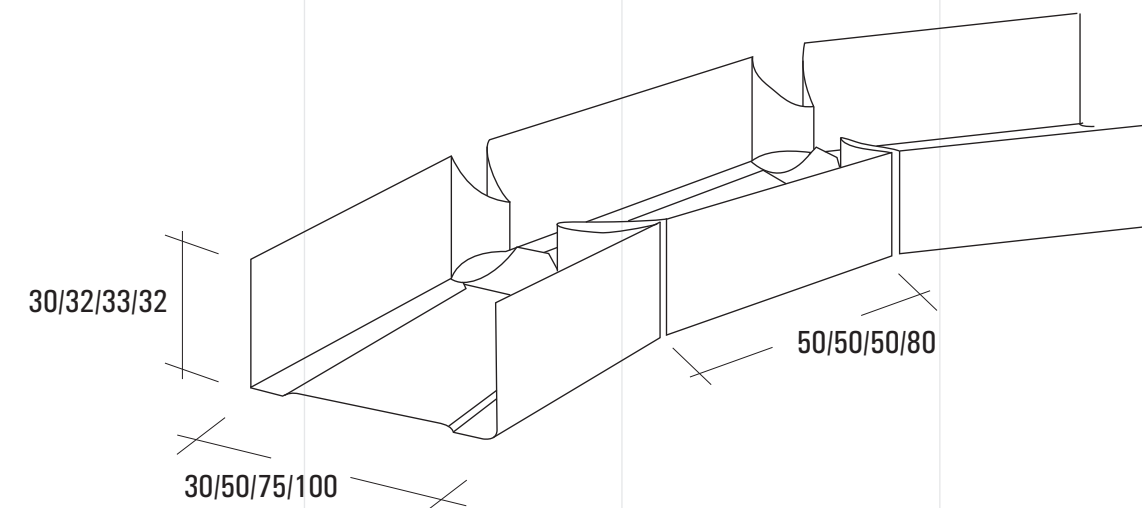
Se livrează la pachet.

"GV" vertebrae, made of zincated steel (0.6 mm) by cold lamination, are metallic profiles linear and flexible due to their components joined every 50 mm for GV 30, respectively 80 mm for GV 50, GV 75, GV 100. These flexible guides are used in making curved walls, arches of several types, curved ceilings, etc.

"GV" vertebrae are protected by grids corresponding to their width (6 grids/confection).

Delivered by package.

Cod produs Item product	Grosime tablă Steel thickness - mm -	Buc./pachet Pieces/package	Greutate/pachet Weight/package - Kg -	Dimensiuni pachet Package dimension L - H - l (mm)
GV30	0,6	6	12	3000x60x100
GV50	0,6	6	16	3000x65x150
GV75	0,6	6	23,80	3000x100x150
GV100	0,6	6	27,50	3000x100x200



Profile metalice pentru execuții în formă curbă

Metallic profiles for executions in curved shapes

4.4 VERTEBRĂ "VS" "VS" TYPE VERTEBRA

Vertebrelor "VS", fabricate din otel zincat (0,6 mm) prin laminare la rece, sunt profile metalice liniare și flexibile datorită elementelor componente asamblate la fiecare 50 mm în cazul tuturor celor 3 modele VS 30, VS 40, VS 50. Acestea sunt ideale în realizarea scarilor elicoidale, scafelor curbe, pasarelelor curbate etc. Se utilizează fixând aripioara profilului VS de structura sau de perete.

Vertebrelor "VS" sunt protejate cu profile perimetrice L (4 profile/confecție).

Se livrează la pachet.

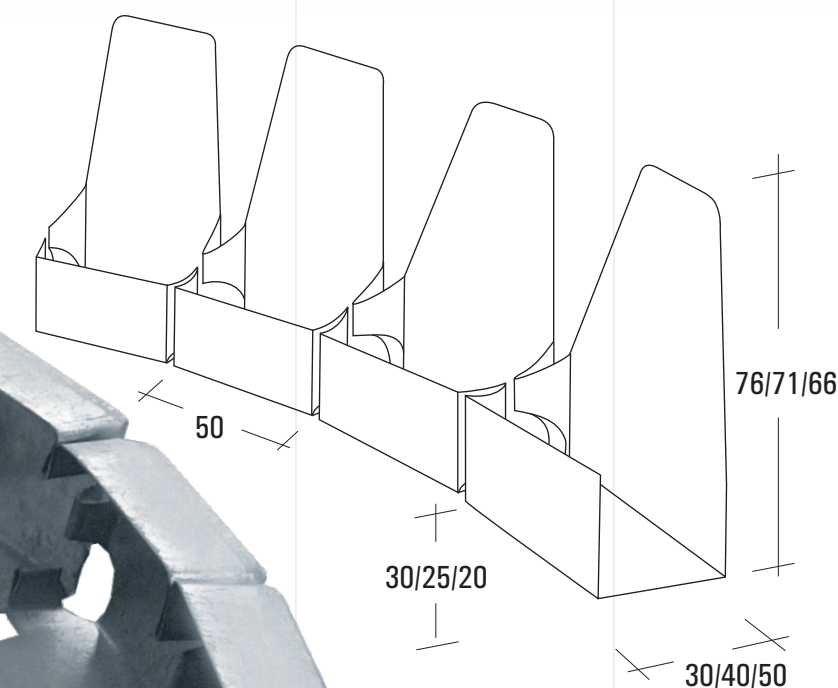
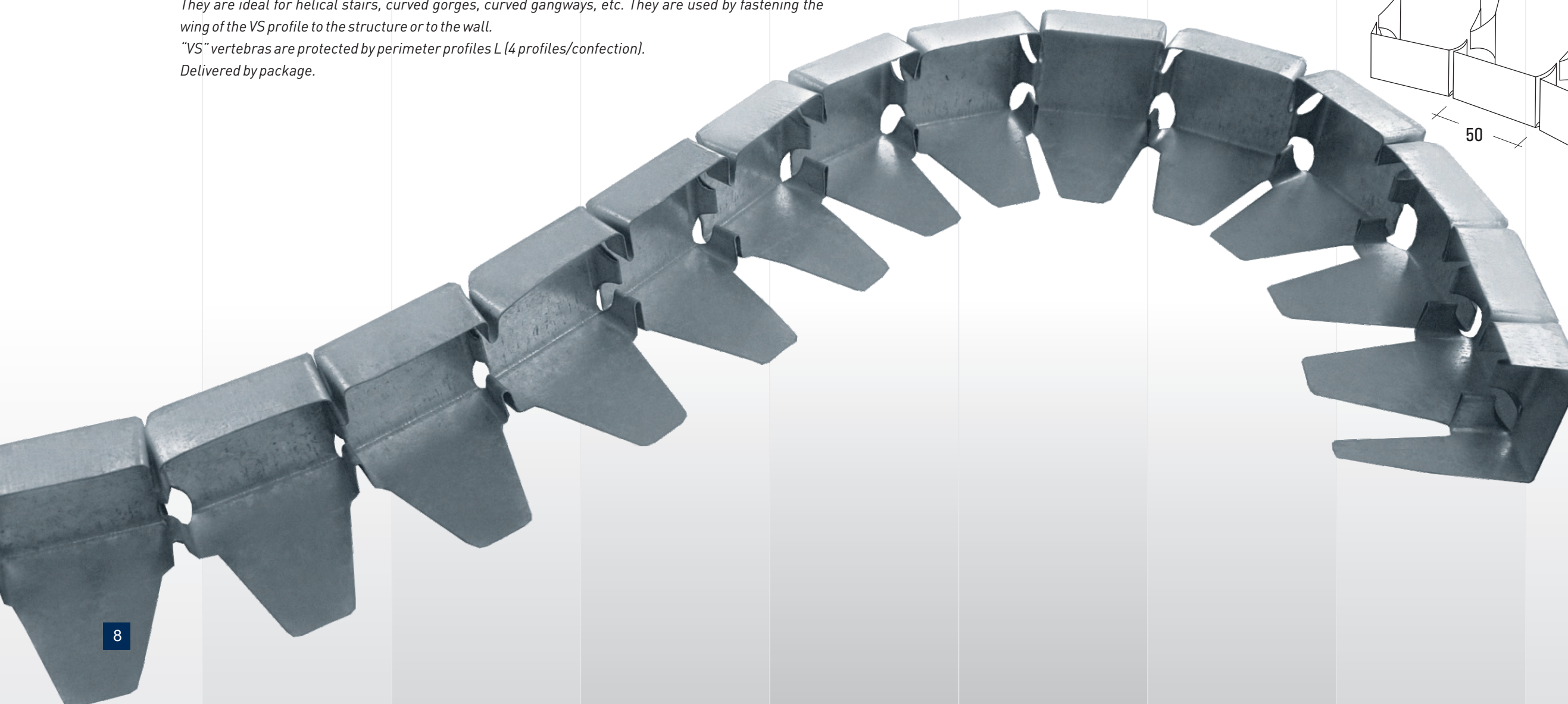
"VS" vertebrae, made of zincated steel (0.6 mm) by cold lamination, are metallic profiles linear and flexible due to their components joined every 50 mm for all the 3 models VS 30, VS 40, VS 50.

They are ideal for helical stairs, curved gorges, curved gangways, etc. They are used by fastening the wing of the VS profile to the structure or to the wall.

"VS" vertebrae are protected by perimeter profiles L (4 profiles/confection).

Delivered by package.

Cod produs Item product	Grosime tablă Steel thickness - mm -	Buc./pachet Pieces/package	Greutate/pachet Weight/package - Kg -	Dimensiuni pachet Package dimension L - H - l (mm)
VS30	0,6	6	14	3000x35x200
VS40	0,6	6	14	3000x40x170
VS50	0,6	6	14	3000x50x140



Profile metalice pentru execuții în formă curbă

Metallic profiles for executions in curved shapes

4.5 VERTEBRĂ "VGF"

"VGF" TYPE VERTEBRA

Vertebrele "VGF", fabricate din otel zincat (0,6 mm) prin laminare la rece, sunt profile metalice flexibile prin natura componentei sale din elemente asamblate la fiecare 80 mm. Utilizarea acestui profil flexibil facilitează realizarea structurilor de susținere curbe pentru plafoane și pereți, într-un timp scurt.

Vertebrele "VGF" sunt protejate cu ghidaje 75 (2 ghidaje/confecție).

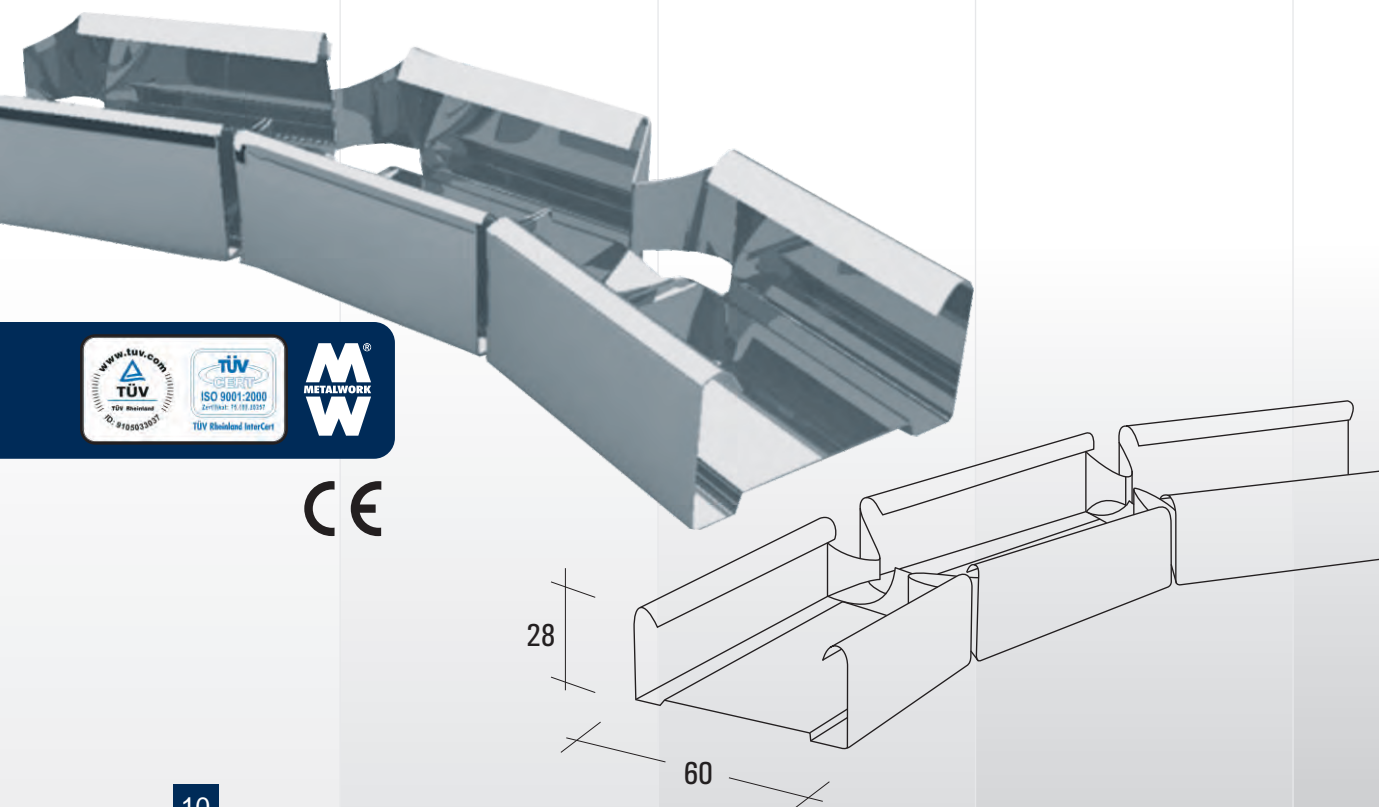
Se livrează la pachet.

"VGF" Vertebrae, made of zincated steel (0.6 mm) by cold lamination, are metallic flexible profiles due to the nature of their composition of elements joined every 80 mm. The use of this flexible profile facilitates the making of curved support structures for ceilings and walls in a short period of time.

"VGF" Vertebrae are protected with 75 guides (2 guides/confection).

Delivered by package.

Cod produs Item product	Grosime tablă Steel thickness - mm -	Buc./pachet Pieces/package	Greutate/pachet Weight/package - Kg -	Dimensiuni pachet Package dimension L - H - l (mm)
VGF	0,6	6	13	3000x75x100



4.6 VERTEBRĂ "VT 45"

"VT 45" TYPE VERTEBRA

Vertebrele "VT 45", fabricate din otel zincat (0,6 mm) prin laminare la rece, sunt profile metalice flexibile datorită elementelor componente asamblate la fiecare 80 mm. Acestea sunt ideale la realizarea structurilor curbe de susținere pe care se plasează profilele SP 45/27 sau SP 45/18, dar și la crearea boltelor asamblate cu structura dubla.

Se livrează la pachet.

"VT 45" vertebrae, made of steel (0.6 mm) zincated by cold lamination, are flexible metallic profiles due to their component elements joined every 80 mm. They are ideal for making support curved structures onto which SP 45/27 or SP 45/18 profiles are being positioned, but also for making assembled arches with double structure.

Delivered by package.

Cod produs Item product	Grosime tablă Steel thickness - mm -	Buc./pachet Pieces/package	Greutate/pachet Weight/package - Kg -	Dimensiuni pachet Package dimension L - H - l (mm)
VT 45	0,6	6	24	3000x95x180

